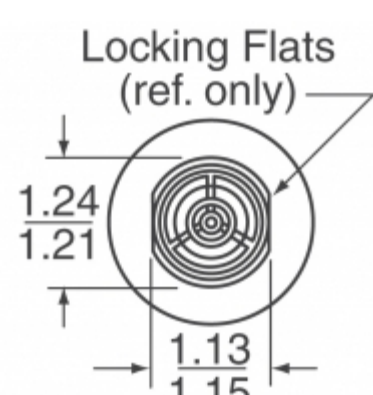


## SC628CPN



Obrázky jsou pouze orientační.  
Podrobné informace o produktu naleznete v části Technické údaje produktu.  
Koupit SC628CPN s důvěrou od Component-World.HK, 1 rok záruka



**Part Number:** SC628CPN

**Výrobce:** Mallory Sonalert Products

**Popis:** AUDIO PIEZO IND 6-18V PNL MNT

**Datový list:** [SC628CPN](#)

[Industrial Alarms Product Guide](#)

**RoHS Status:** Obsahuje olovený / RoHS neodpovídající

**Ship From:** Hong Kong

**Shipment Way:** DHL/Fedex/TNT/UPS/EMS

[Request For Quotation](#)

### PARAMETR PRODUKTU

<b>Part Number</b>	SC628CPN	<b>Výrobce</b>	<a href="#">Mallory Sonalert Products</a>
<b>Popis</b>	AUDIO PIEZO IND 6-18V PNL MNT	<b>Stav volného vedení / RoHS</b>	Obsahuje olovený / RoHS neodpovídající
<b>Dostupné množství</b>	1272 pcs	<b>Datový list</b>	<a href="#">SC628CPN</a> <a href="#">Industrial Alarms Product Guide</a>
<b>Kategorie</b>	<a href="#">Audio produkty</a>	<b>Rozsah napětí</b>	6 ~ 18V
<b>Ukončení</b>	Screw Terminal, Quick Connect Tab - 0.250" (6.35mm)	<b>Technika</b>	Piezo
<b>Úroveň akustického tlaku (SPL)</b>	76dB @ 6V, 61cm	<b>Velikost / Rozměry</b>	1.692" Dia (42.98mm)
<b>Série</b>	SC	<b>hodnocení</b>	-
<b>Port Umístění</b>	Top	<b>Obal</b>	Bulk
<b>Provozní teplota</b>	-30°C ~ 65°C	<b>Pracovní režim</b>	Chime
<b>Typ montáže</b>	Panel Mount	<b>Úroveň citlivosti na výškost (MSL)</b>	1 (Unlimited)
<b>Výrobní standardní doba výroby</b>	4 Weeks	<b>Stav volného vedení / RoHS</b>	Contains lead / RoHS non-compliant
<b>Typ vstupu</b>	DC	<b>Výška - Sedící (Max)</b>	1.946" (49.43mm)
<b>Frekvence</b>	2.9kHz	<b>Trvání</b>	0.3 ~ 2 PPS
<b>Driver obvod</b>	Indicator, Internally Driven	<b>Detailní popis</b>	Buzzers Indicator, Internally Driven Piezo 6 ~ 16mA 2.9kHz 76dB @ 6V, 61cm Panel Mount Screw Terminal, Quick Connect Tab - 0.250" (6.35mm)
<b>Proud - Supply</b>	6 ~ 16mA	<b>schválení</b>	-

Component-World.com je spolehlivý distributor elektronických součástek. Specializujeme se na všechny elektronické komponenty řady Mallory Sonalert Products. Máme 1272 kusy Mallory Sonalert Products SC628CPN na skladě dostupných. Vyžádejte si citát z distributora součástí elektroniky na Component-World.com, náš prodejní tým vás bude kontaktovat do 24 hodin.

RFQ Email: [info@Components-World.com](mailto:info@Components-World.com)

### SOUVISEJÍCÍ PRODUKTY

	<b>Část#:</b> SC628D-1R	<b>Výrobci:</b> Mallory Sonalert Products	<a href="#">Dotaz</a>
	<b>Popis:</b> AUDIO PIEZO IND 6-28V PNL MNT		
	<b>Část#:</b> SC628D-BTR	<b>Výrobci:</b> Mallory Sonalert Products	<a href="#">Dotaz</a>
	<b>Popis:</b> AUDIO PIEZO IND 6-28V PNL MNT		
	<b>Část#:</b> SC628DPR	<b>Výrobci:</b> Mallory Sonalert Products	<a href="#">Dotaz</a>
	<b>Popis:</b> AUDIO PIEZO IND 6-28V PNL MNT		
	<b>Část#:</b> SC628ANR	<b>Výrobci:</b> Mallory Sonalert Products	<a href="#">Dotaz</a>
	<b>Popis:</b> AUDIO PIEZO IND 6-28V PNL MNT		
	<b>Část#:</b> SC628DJ	<b>Výrobci:</b> Mallory Sonalert Products	<a href="#">Dotaz</a>
	<b>Popis:</b> AUDIO PIEZO IND 6-28V PNL MNT		
	<b>Část#:</b> SC628ANJ	<b>Výrobci:</b> Mallory Sonalert Products	<a href="#">Dotaz</a>
	<b>Popis:</b> AUDIO PIEZO IND 6-28V PNL MNT		
	<b>Část#:</b> SC628AN-BTR	<b>Výrobci:</b> Mallory Sonalert Products	<a href="#">Dotaz</a>
	<b>Popis:</b> AUDIO PIEZO IND 6-28V PNL MNT		
	<b>Část#:</b> SC628ANJR	<b>Výrobci:</b> Mallory Sonalert Products	<a href="#">Dotaz</a>
	<b>Popis:</b> AUDIO PIEZO IND 6-28V PNL MNT		
	<b>Část#:</b> SC628ANP	<b>Výrobci:</b> Mallory Sonalert Products Inc.	<a href="#">Dotaz</a>
	<b>Popis:</b> AUDIO PIEZO IND 6-28V PNL MNT		
	<b>Část#:</b> SC628DJR	<b>Výrobci:</b> Mallory Sonalert Products	<a href="#">Dotaz</a>
	<b>Popis:</b> AUDIO PIEZO IND 6-28V PNL MNT		
	<b>Část#:</b> SC628DR	<b>Výrobci:</b> Mallory Sonalert Products	<a href="#">Dotaz</a>
	<b>Popis:</b> AUDIO PIEZO IND 6-28V PNL MNT		
	<b>Část#:</b> SC628APR	<b>Výrobci:</b> Mallory Sonalert Products	<a href="#">Dotaz</a>
	<b>Popis:</b> AUDIO PIEZO IND 6-28V PNL MNT		
	<b>Část#:</b> SC628ANPR	<b>Výrobci:</b> Mallory Sonalert Products	<a href="#">Dotaz</a>
	<b>Popis:</b> AUDIO PIEZO IND 6-28V PNL MNT		
	<b>Část#:</b> SC628CPNR	<b>Výrobci:</b> Mallory Sonalert Products	<a href="#">Dotaz</a>
	<b>Popis:</b> AUDIO PIEZO IND 6-28V PNL MNT		
	<b>Část#:</b> SC628AP	<b>Výrobci:</b> Mallory Sonalert Products	<a href="#">Dotaz</a>
	<b>Popis:</b> AUDIO PIEZO IND 6-28V PNL MNT		
	<b>Část#:</b> SC628AULTRT	<b>Výrobci:</b> Semtech	<a href="#">Dotaz</a>
	<b>Popis:</b> IC LED DRVR RGLTR DIM 1A 20MLPQ		
	<b>Část#:</b> SC628D	<b>Výrobci:</b> Mallory Sonalert Products	<a href="#">Dotaz</a>
	<b>Popis:</b> AUDIO PIEZO IND 6-28V PNL MNT		
	<b>Část#:</b> SC628DP	<b>Výrobci:</b> Mallory Sonalert Products	<a href="#">Dotaz</a>
	<b>Popis:</b> AUDIO PIEZO IND 6-28V PNL MNT		
	<b>Část#:</b> SC628AR	<b>Výrobci:</b> Mallory Sonalert Products	<a href="#">Dotaz</a>
	<b>Popis:</b> AUDIO PIEZO IND 6-28V PNL MNT		
	<b>Část#:</b> SC628E	<b>Výrobci:</b> Mallory Sonalert Products	<a href="#">Dotaz</a>
	<b>Popis:</b> AUDIO PIEZO IND 6-28V PNL MNT		

### Související klíčová slova pro SC628CPN

Mallory Sonalert Products SC628CPN.	SC628CPN distributor	SC628CPN dodavatel	SC628CPN Cena
SC628CPN Stáhnout datasheet.	SC628CPN Datasheet.	SC628CPN Stock.	koupit SC628CPN.
Mallory Sonalert Products SC628CPN.	Mallory Sonalert Products Inc. SC628CPN.		